

SIRUBA
GAGE PARTS LIST

Series	Remark	Page	Date
L918	NM1/NH1	1 / 1	2012/11/01

L918-NM1 / NH1 規格件表 / CONVERSION CHART

MODEL	SUB-CLASS	NEEDLE PLATE	FEED DOG	PRESSER FOOT	HOOK ASM	BOBBIN CASE ASM	BOBBIN	NEEDLE
機 型	規 格	針 板	送 具	押 具	梭 頭	梭 殼	梭 子	針 號
L918-NM1	薄至中厚布料	E706	D704	P708	G123	G201	G301	DBX1 #14
L918-NH1	中厚至厚布料	E707	D714	P714	G124	G201	G301	DBX1 #22

SIRUBA

MODEL COMPARE LIST

Series

L918/L918U/DL918/DL7000

Remark

NM1/NH1

Page

1 / 3

Date

2013/06/10

L918/L918U/DL918/DL7000 型別件表

MODEL	SUB-CLASS	SPRING	SPRING	ECCENTRIC	THREAD GUIDE	NEEDLE BAR	FIXED PIN	ADJUSTING KNOB	HOOK FIXER
機 型	規 格	控線彈簧	控線彈簧	偏心凸輪	擋環片	針 棒	固 定 銷	調 整 旋 鈕	旋 梭 定 位 板
NM1	薄布料 ~ 中厚料	LA31	LA22	LN38	A LA17	LN37	LC13	LC23G	LE14D
					B SK613				
NH1	中厚料 ~ 厚布料	LA131	LA122	LN63	A LA150	LN62	LC613	LC623G	LE614D
					B SK689				

SIRUBA MODEL COMPARE LIST	Series	Remark	Page	Date
	L918/L918U/DL918/DL7000	NM1/NH1	2 / 3	2019/01/01

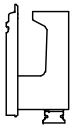






L918/L918U/DL918/DL7000 型別件表

MODEL	SUB-CLASS	SOLENOID BRACKET	PRESSER PLATE	FIXED PLATE	FIXED PLATE	CONNECTING ROD	CONNECTING ROD	MOVABLE KNIFE	MOVABLE KNIFE
機 型	規 格	電磁機座	押板	固定刀	固定片	連桿	連桿	活動刀	活動刀
NM1	薄布料 ~ 中厚料	LU26	LU04	LU05	LU28	A LU15	—	A LU02	—
						B SK662		B SK660	
						C EM050			
						D SK664			
NH1	中厚料 ~ 厚布料	LU626	LU604	LU605	LU628	—	A LU615	A LU602	
							B SK677		
							C NK26/MM402	B SK683	
							D SK682		

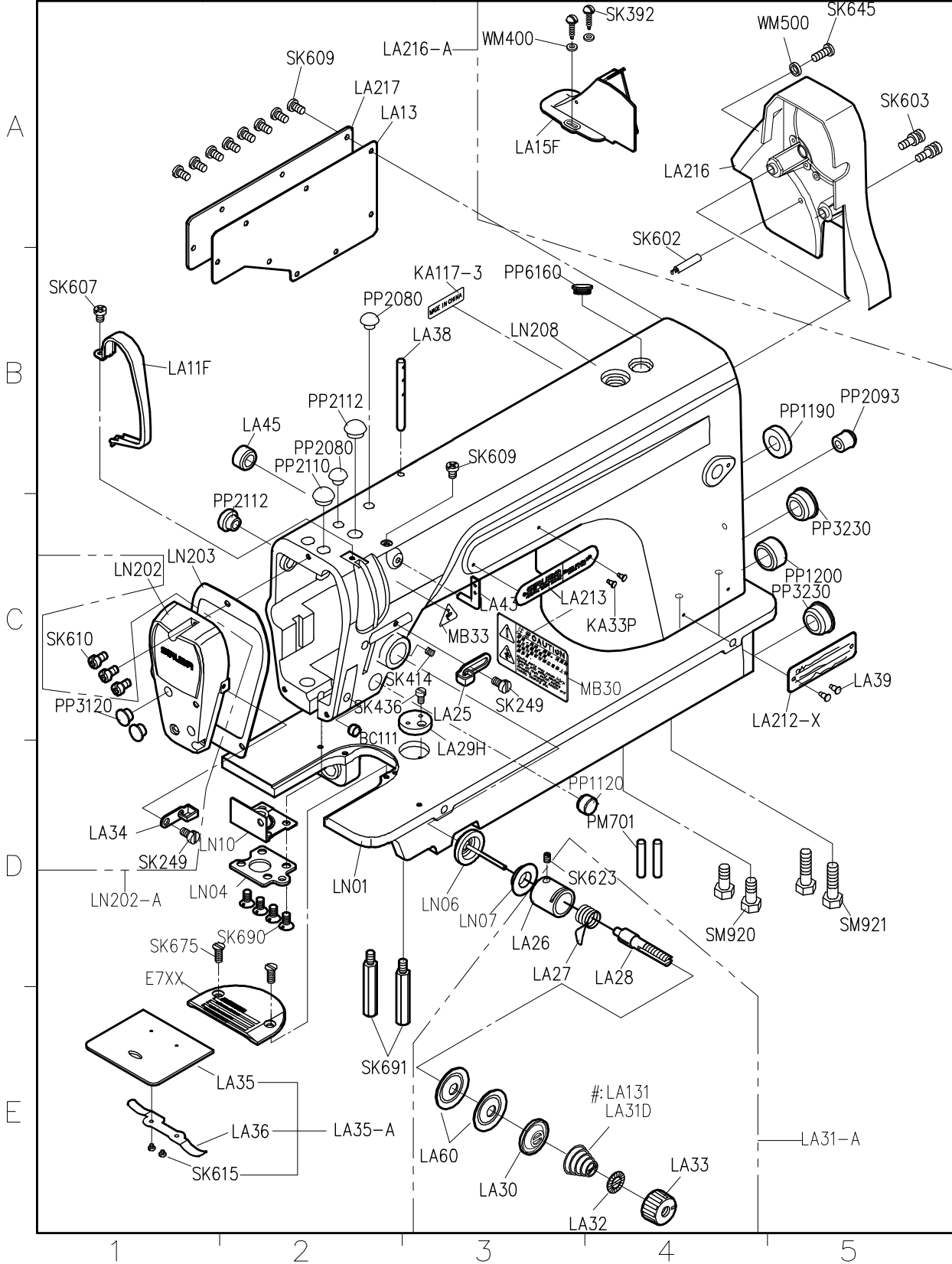
SIRUBA
MODEL COMPARE LIST

Series	Remark	Page	Date
L918/L918U/DL918/DL7000	NM1/NH1	9/3	2019/01/01

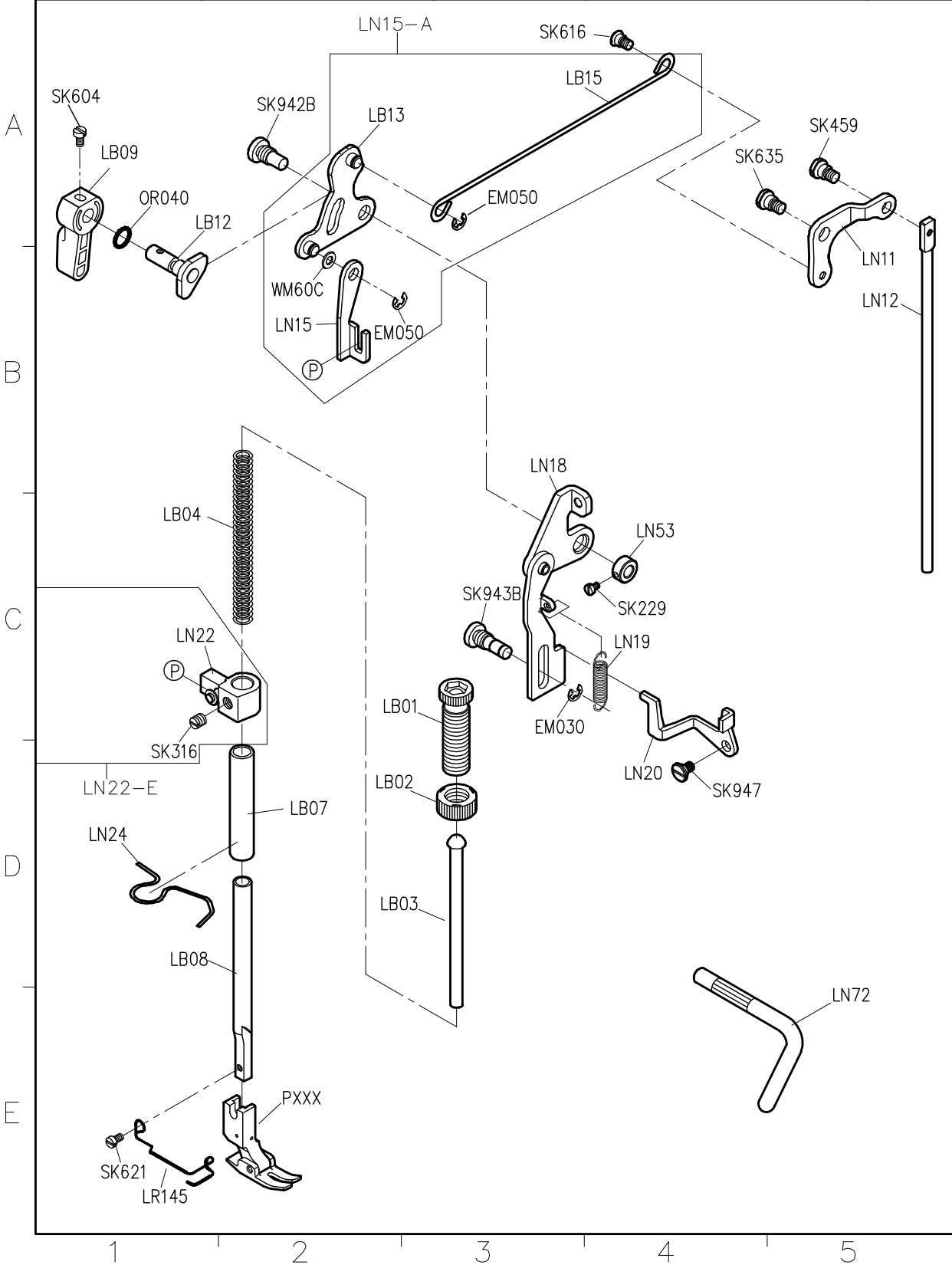
L918/L918U/DL918/DL7000 型別件表

						
MODEL	SUB-CLASS	MOVABLE KNIFE CONNECTING ROD	MOVABLE KNIFE CONNECTING ROD	PRESSER PLATE	MOVABLE KNIFE	TRIMMER SOLENOID
機 型	規 格	活動刀連桿	活動刀連桿	刀座	轉子連桿	切線電磁閥
NM1	薄布料 ~ 中厚料	LU01	—	LU03	LU18	LU25
NH1	中厚料 ~ 厚布料	—	LU601	LU603	LU618	LU625

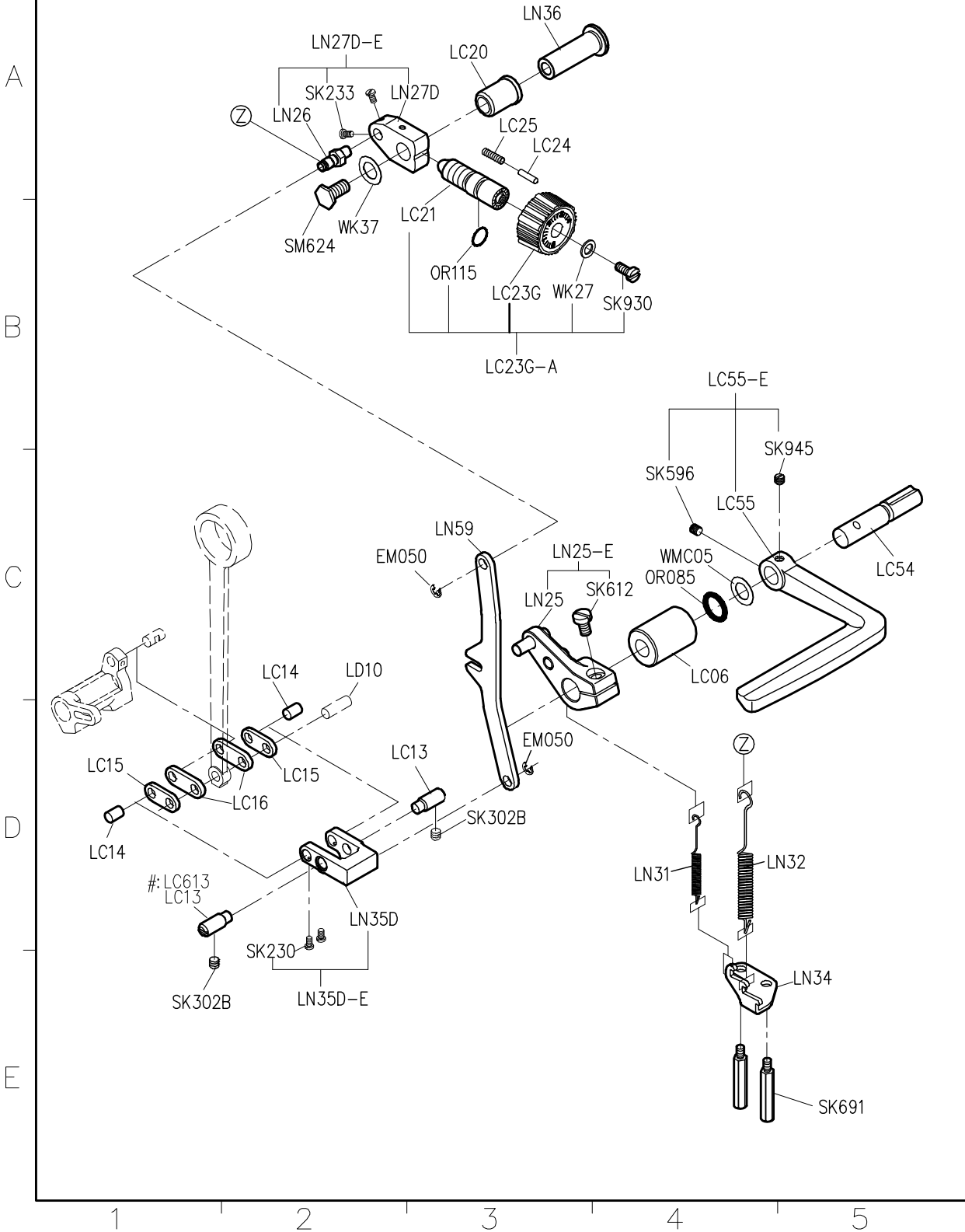
SIRUBA PARTS LIST	Series	Parts Group	Subclass / Remark	Page
	L918-NM1/NH1	LA	#:Use for NH1	1/1
				Date
				2012/11/01



SIRUBA PARTS LIST	Series	Parts Group	Subclass / Remark	Page
	L918-NM1/NH1	LB		1/1
				Date
				2012/11/01



SIRUBA PARTS LIST	Series	Parts Group	Subclass / Remark	Page
	L918-NM1/NH1	LC	#:Use for NH1	1/1
				Date
				2012/11/01



SIRUBA
PARTS LIST

Series
L918-NM1/NH1

Parts Group
LD

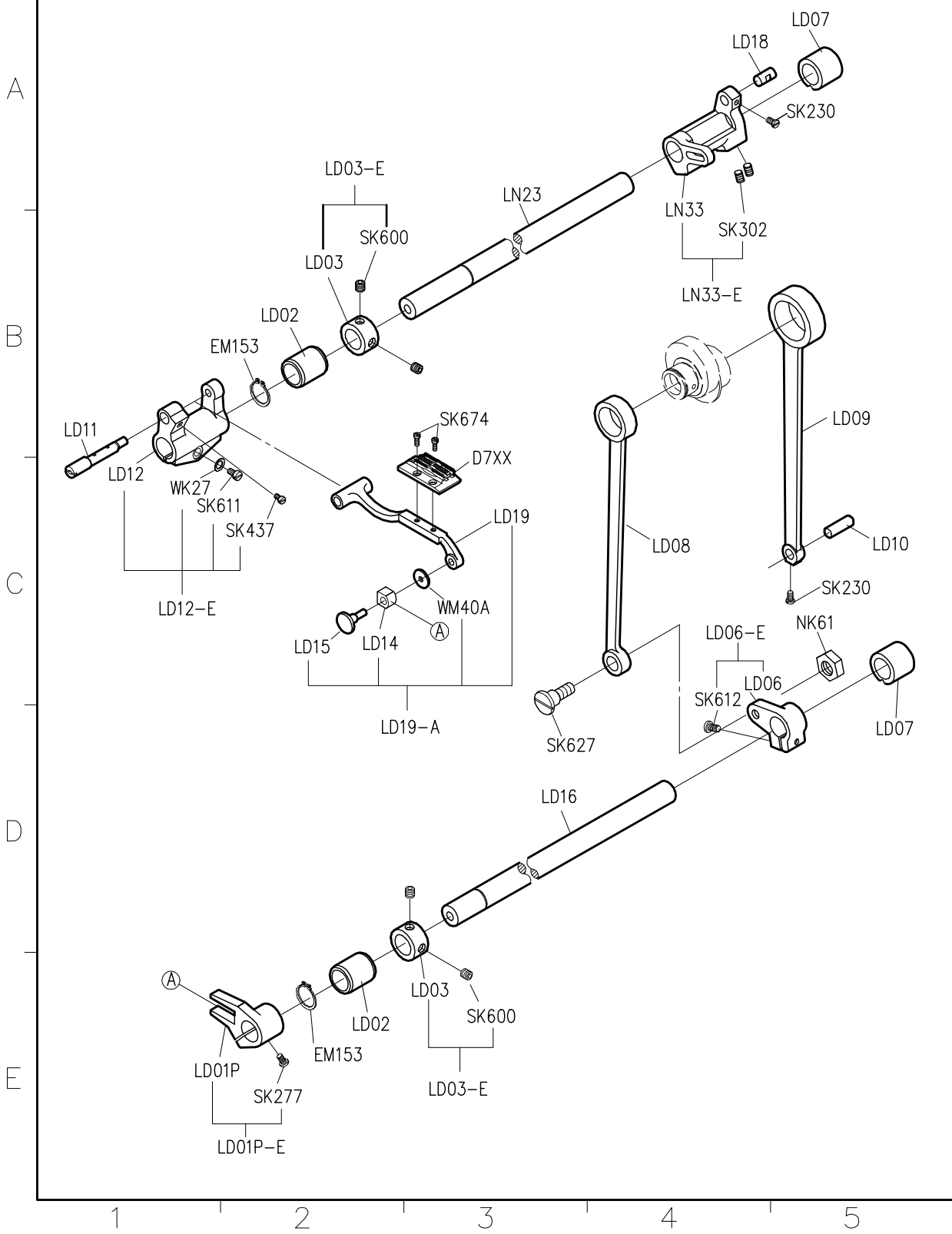
Subclass / Remark

Page

1/1

Date

2012/11/01



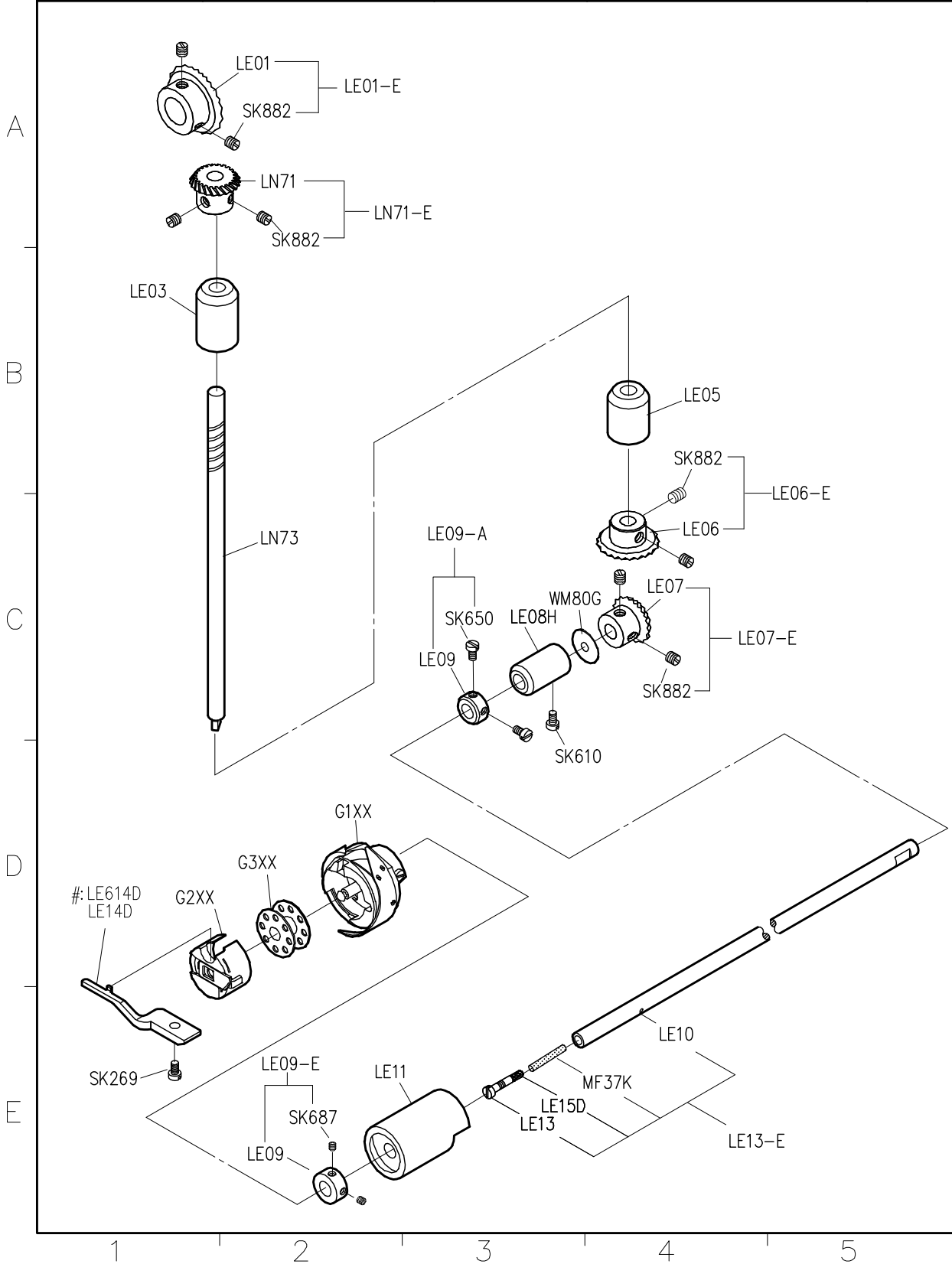
SIRUBA
PARTS LIST

Series
L918-NM1/NH1

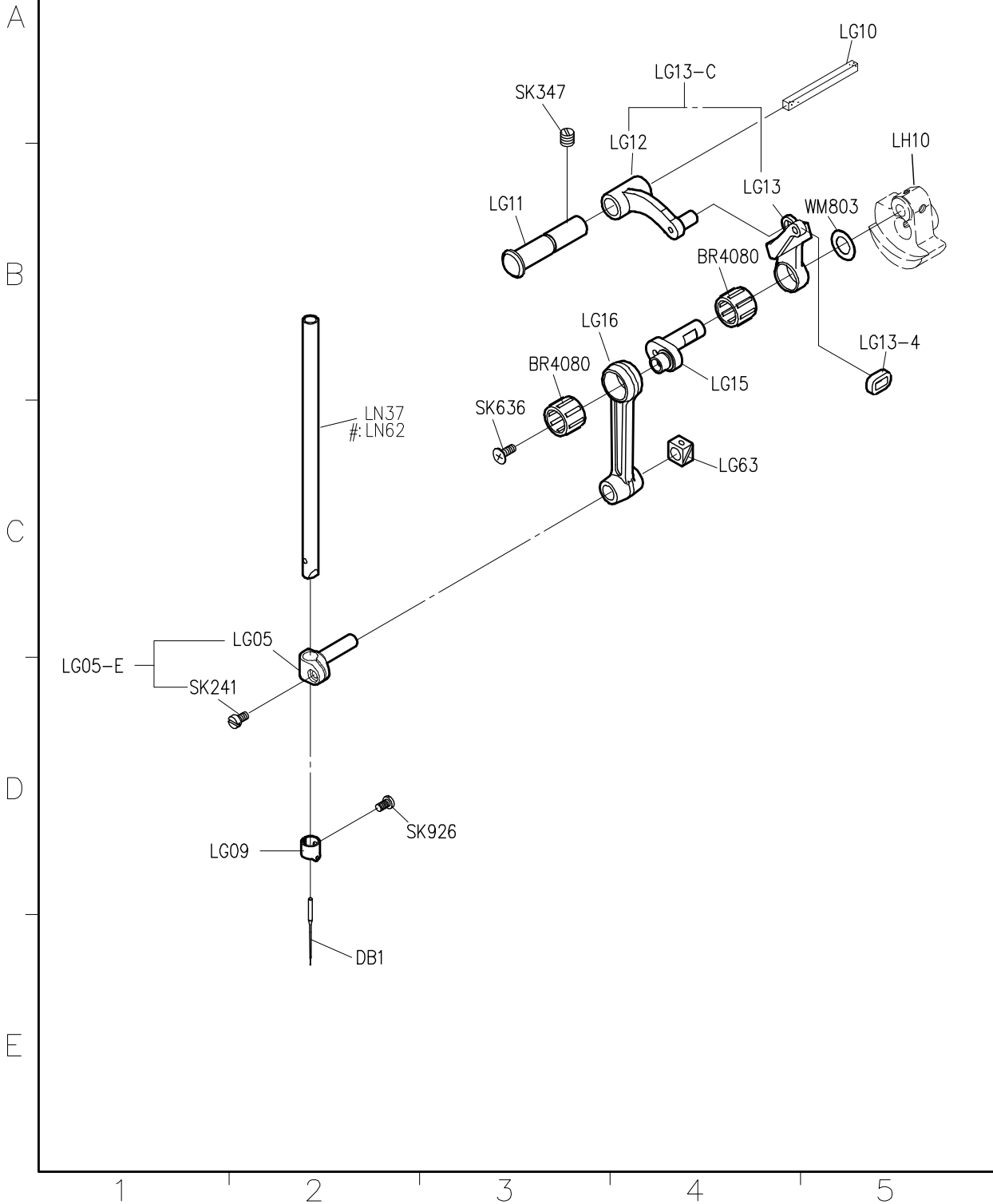
Parts Group
LE

Subclass / Remark
#:Use for NH1

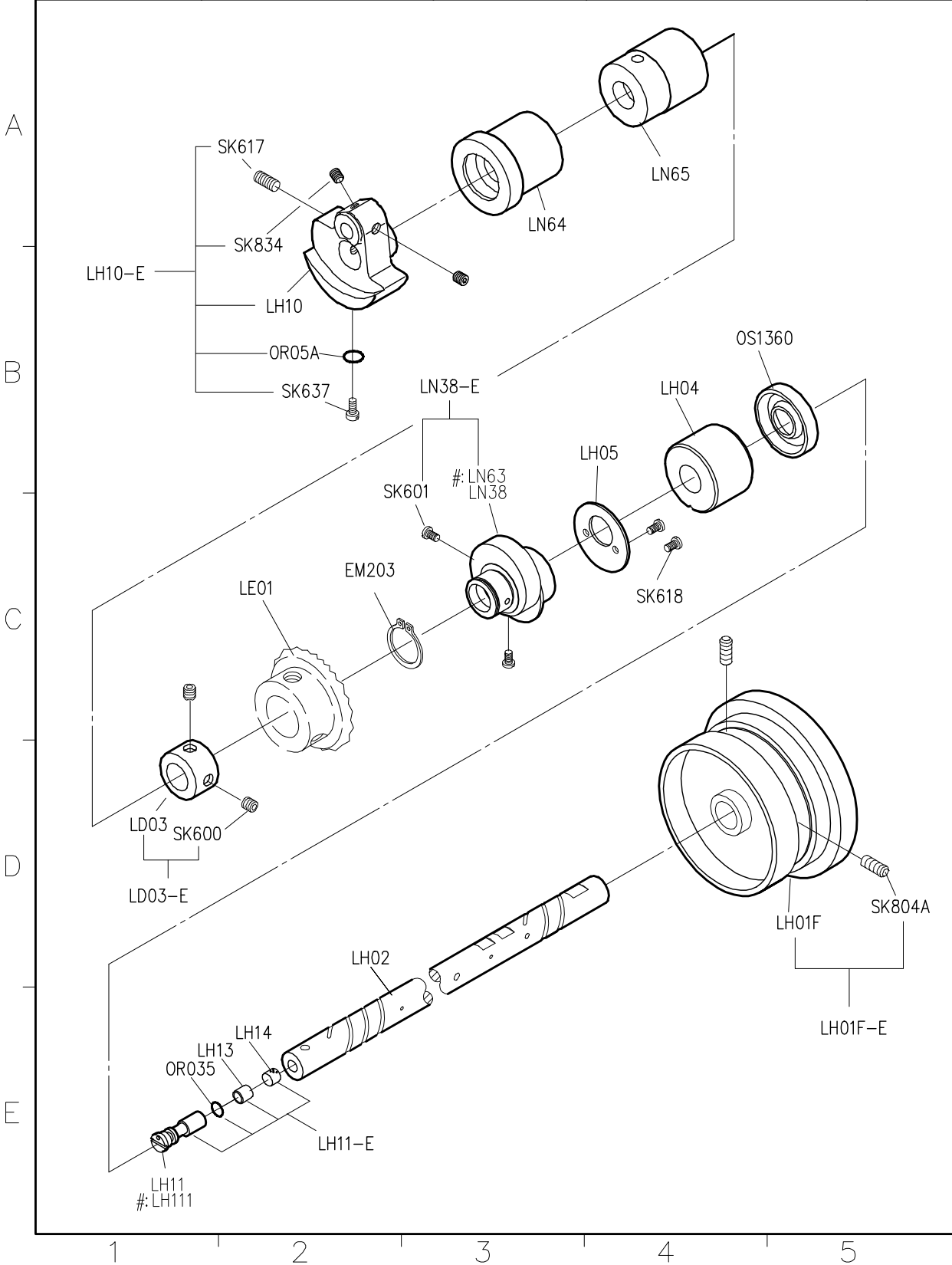
Page
1/1
Date
2012/11/30



SIRUBA PARTS LIST	Series	Parts Group	Subclass / Remark	Page
	L918-NM1/NH1	LG	#:Use for NH1	1/1
				Date
				2012/11/01



SIRUBA PARTS LIST	Series	Parts Group	Subclass / Remark	Page
	L918-NM1/NH1	LH	#:Use for NH1	1/1
				Date
				2012/11/01



SIRUBA
PARTS LIST

Series
L918-NM1/NH1

Parts Group
LL

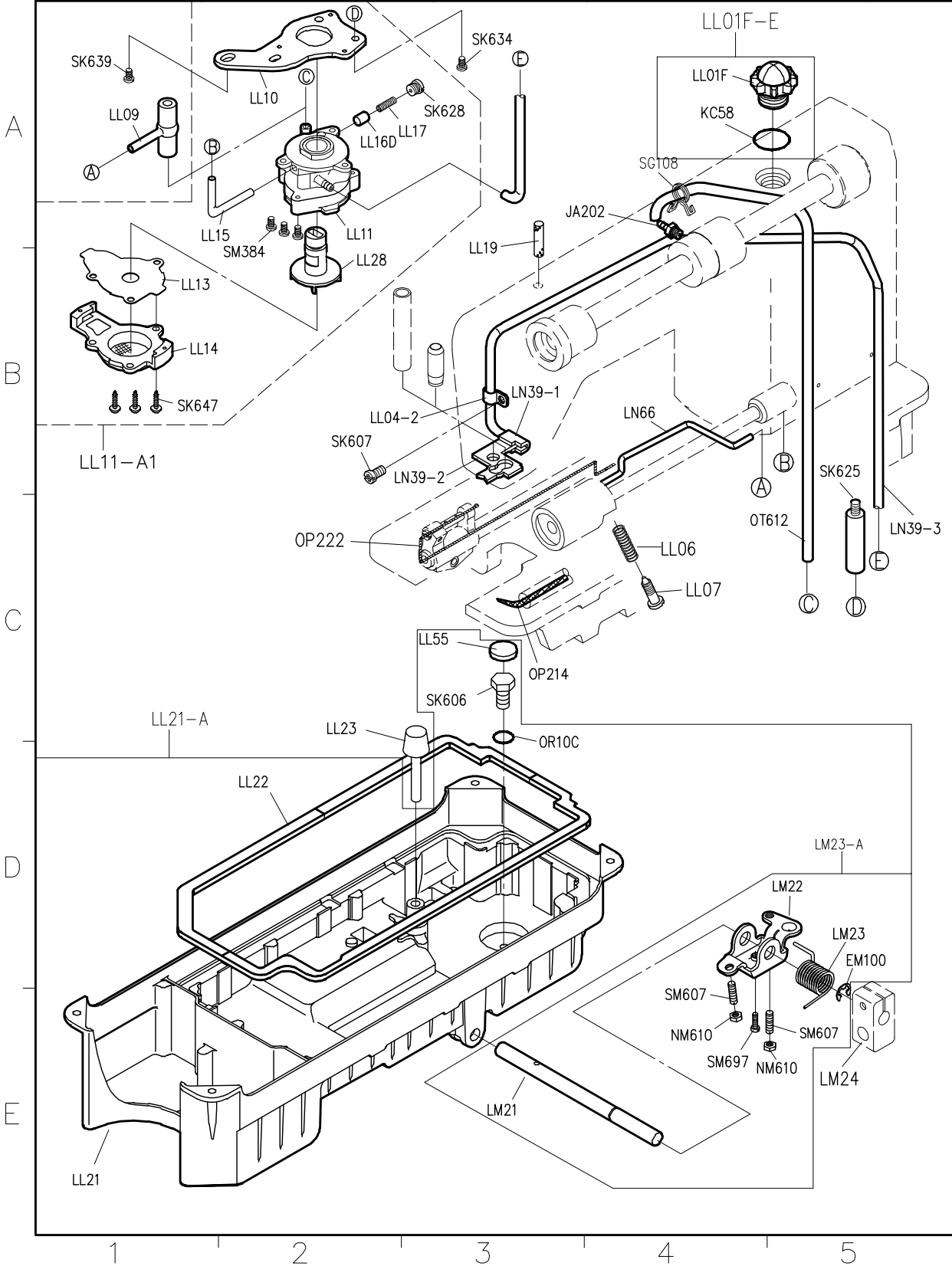
Subclass / Remark

Page

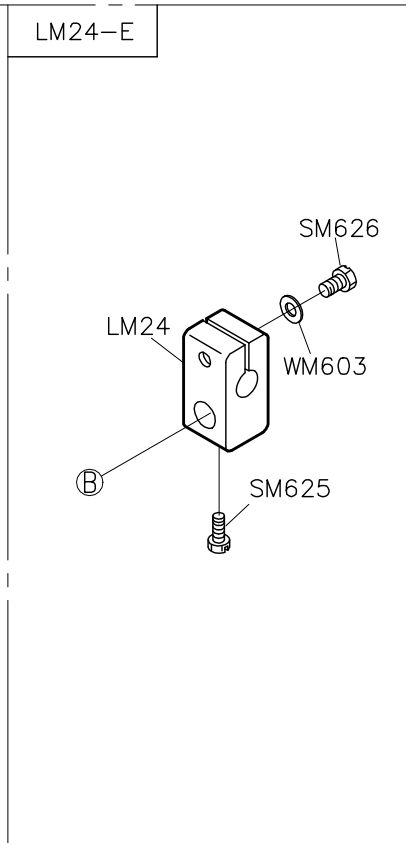
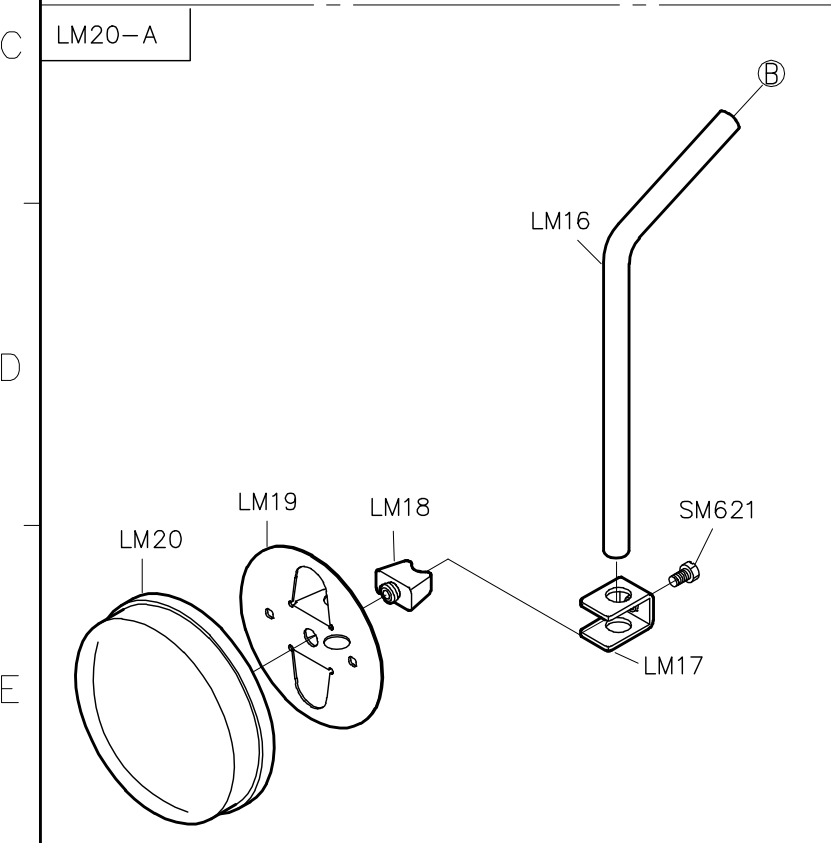
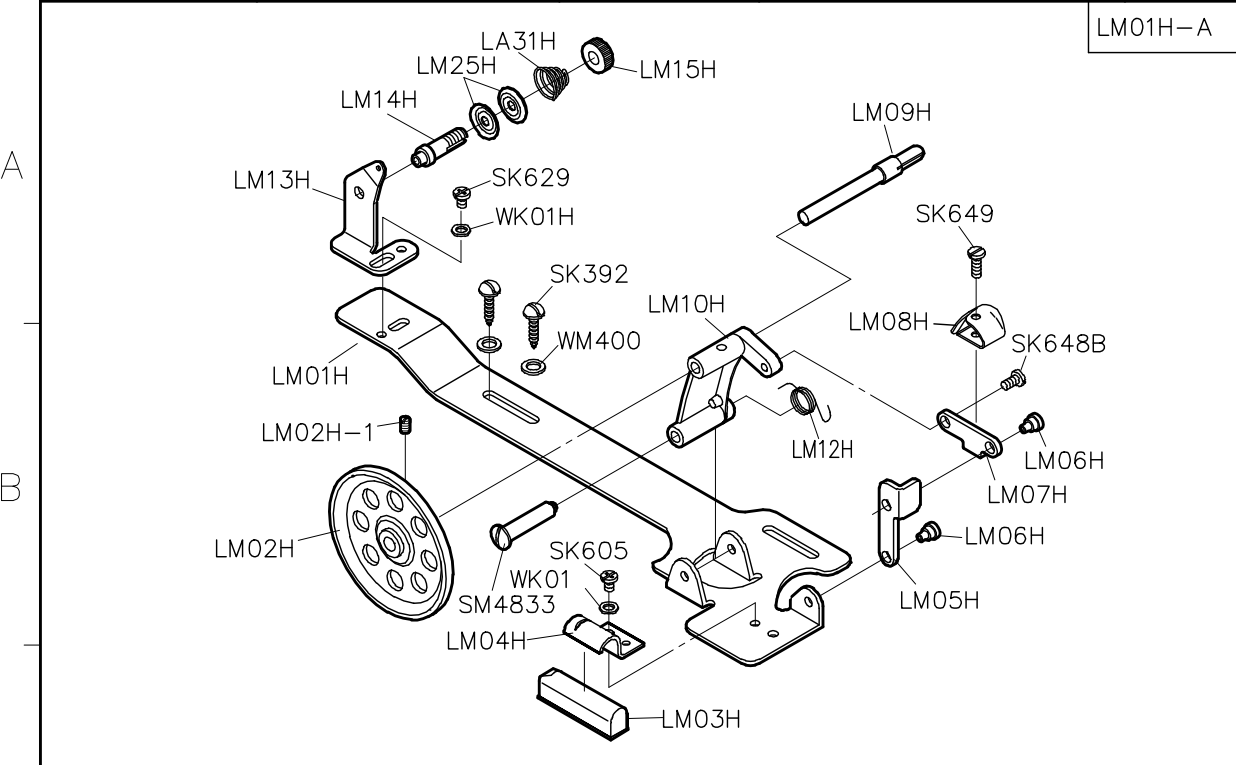
1/1

Date

2012/12/27

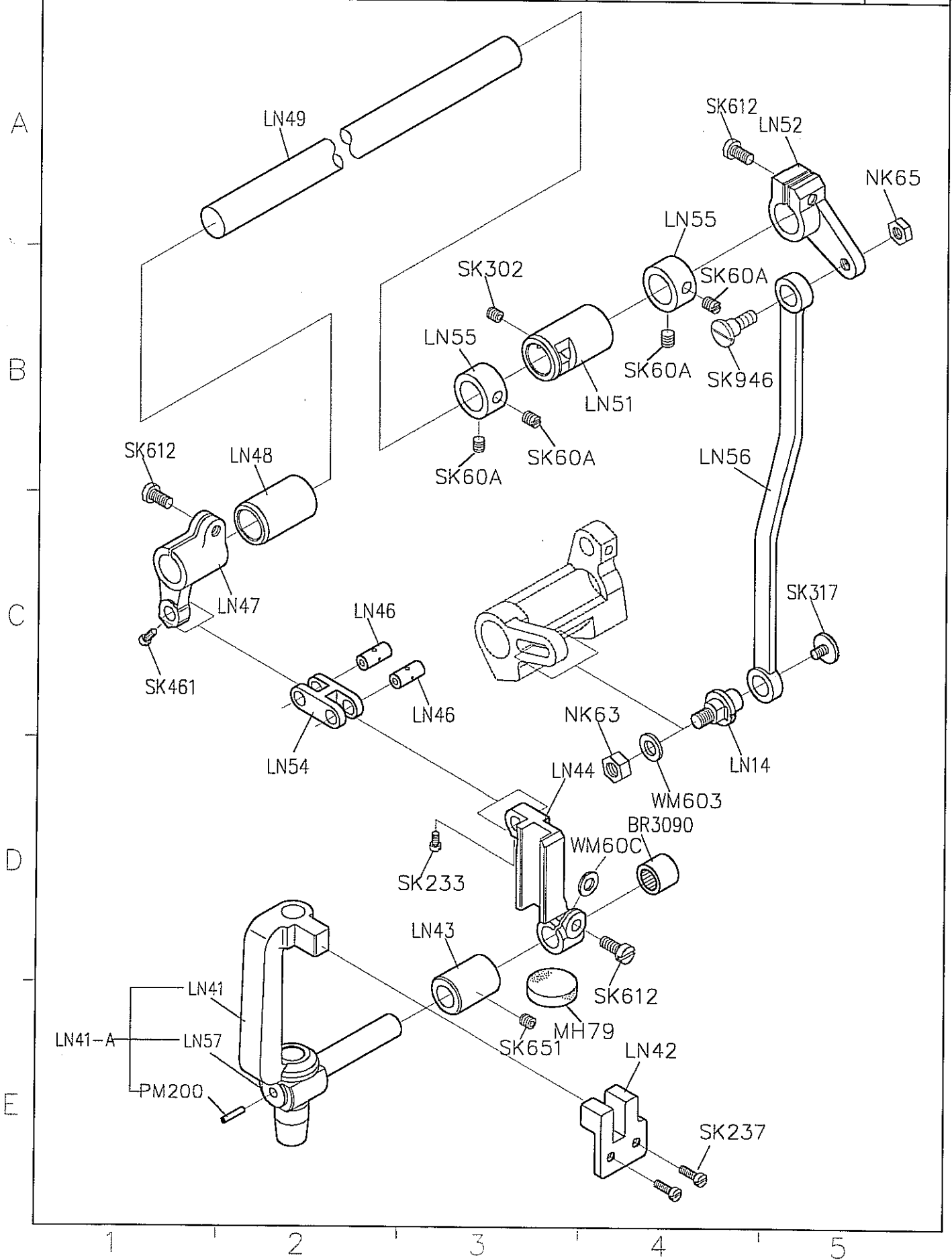


SIRUBA PARTS LIST	Series	Parts Group	Subclass / Remark	Page
	L918-NM1/NH1	LM		1/1
				Date
				2012/11/01



1 2 3 4 5

SIRUBA PARTS LIST	Series	Parts Group	Subclass / Remark	Page
	L918/U-NM1/NH1	LN		1/1
				Date
				2013/04/19



SIRUBA

PARTS LIST

Series

L918-NM1/NH1

Parts Group

LW

Subclass / Remark

Page

1/1

Date

2012/04/10

A

B

C

D

E

KW36B

LW08

KW03E

LW07

WK25B

WVG10

NMG11

SK421S

KW42

KW28E

KW32E*2

LW09*2

KW09D*2

KW16*2

KW12H*2

LW10D

SK421S

KW42

SW05*2

NK52*2

LW07-A

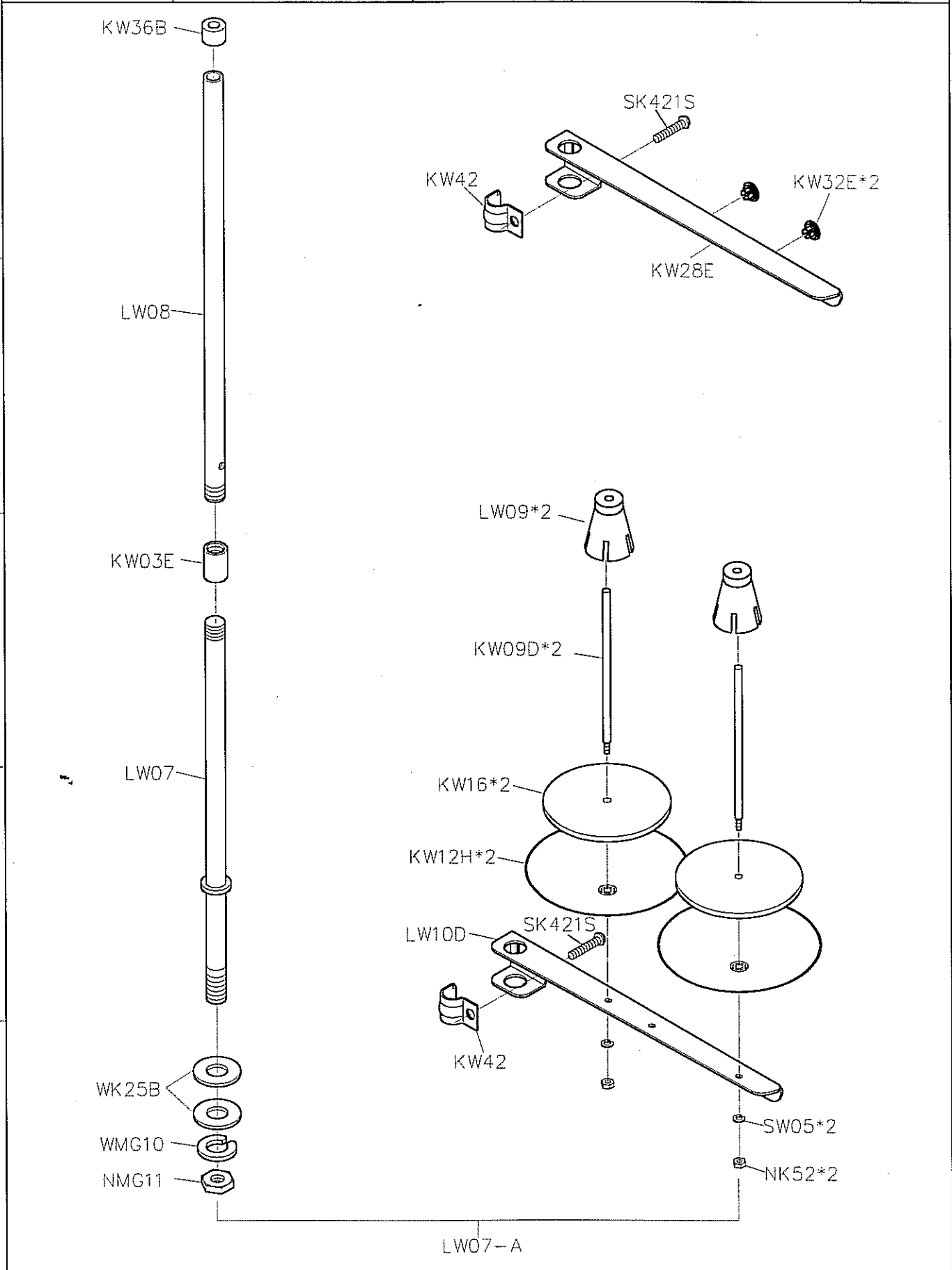
1


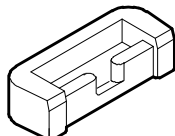
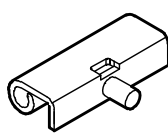

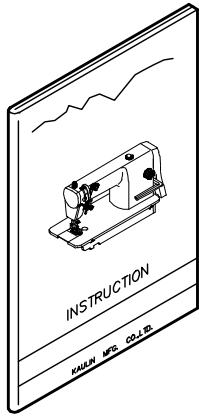
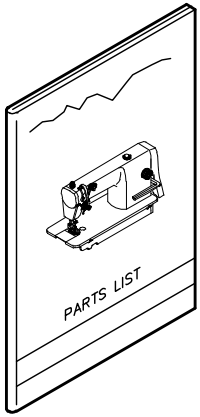

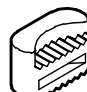




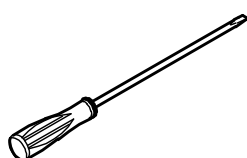
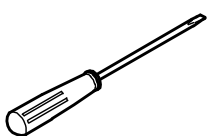
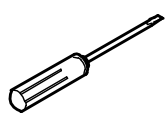

2

3

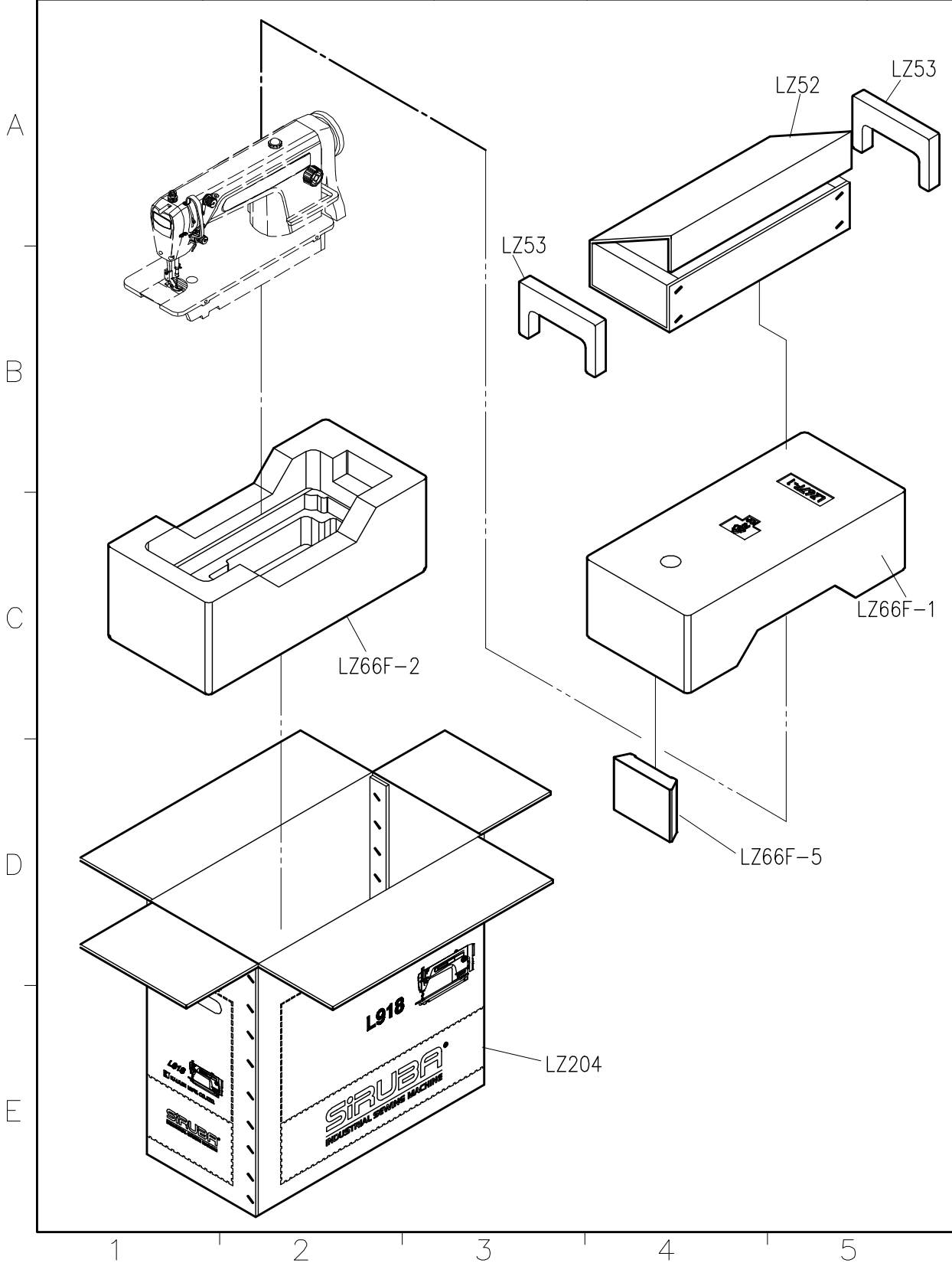
4

5



SIRUBA PARTS LIST		Series	Parts Group	Subclass / Remark	Page
		L918-NM1/NH1	LY		1/1
					Date
					2012/11/01
LY02	YM04*2	LY05*2	YM102*2		
A					
LY230	LY232	LY37-A	YM103*2		
B					
C	針*2	LY38	G3XX	KZ03*1	
D					
LY33	LY34	LY35	KY201		
E					
	1	2	3	4	5

SIRUBA PARTS LIST	Series	Parts Group	Subclass / Remark	Page
	L918-NM1/NH1	LZ		1/1
				Date
				2012/11/01



SIRUBA TABLE CUT - OUT	Series	Item Code	Subclass / Remark	Mounting
	L818D/L917 L918/L918U L819/L819U	L918-T1		Fully-submerged
				Date 2013/01/01

